

# Paxton Exit drukknop - E50 & E75

## Systeemspecificaties

Kabellengte 5m  
(Schroefklemmen - Geen)

Kabel extensie lengte en het type ≤ 25m Belden 9538  
≤ 100m Belden 9540

Front in aanvullende kleuren verkrijgbaar Ja

Geschikt voor handsfree Nee

### Elektrisch

Voedingsspanning 10V - 14V DC

Stroomverbruik 70mA

### Omgeving

Bedrijfstemperatuur -20°C - +55°C

Waterdichtheid Nee

Vandaalbestendig Gemiddeld

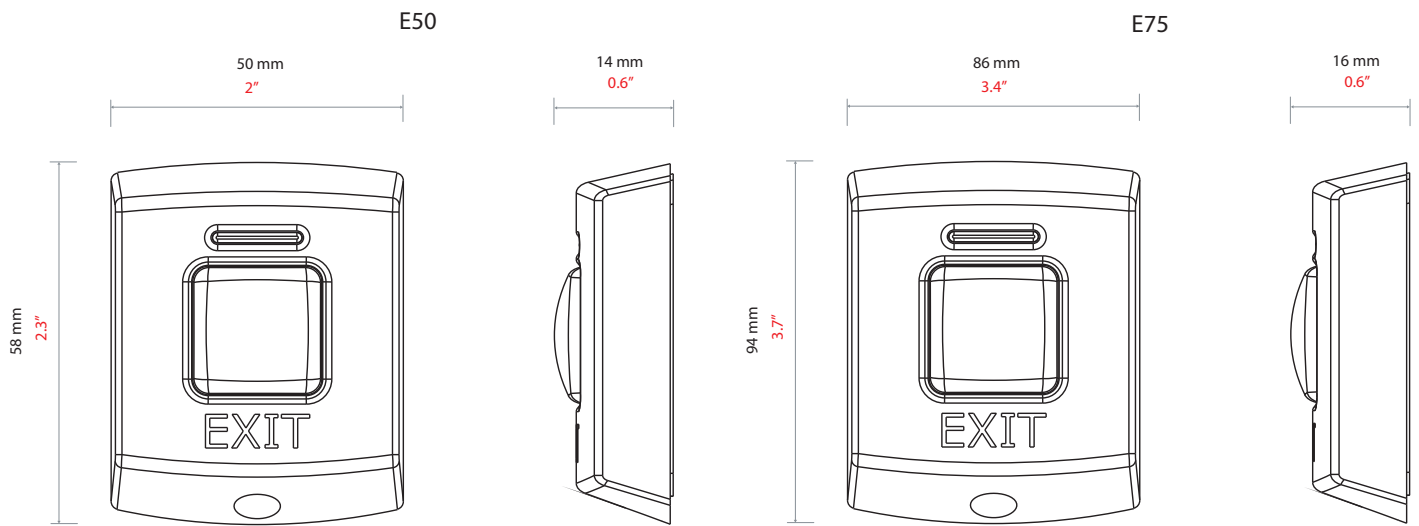


Exit-drukknoppen kunnen gebruikt worden voor Compact-, Switch2-, Net2- of Paxton10-systemen. Ze worden geleverd met een keuze aan zwart of wit front.

De Exit-drukknoppen uit de E-serie zijn verkrijgbaar in drie formaten en zijn alleen geschikt voor gebruik binnen. Het groene LED brandt continu.

Als de exit-knop wordt ingedrukt, knippert de groene LED om aan te geven dat de deur ontgrendeld is (alleen in combinatie met Switch2 en Net2).

EXIT



Accessoires en Artikelnummers

Paxton Exit drukknop - E50

356-310-NL

Paxton Exit drukknop - E75

376-310-NL

